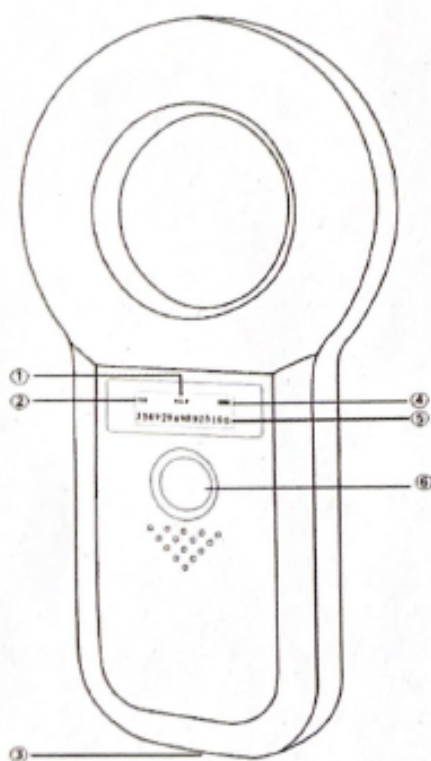


Manuál ke čtečce mikročipů W90B



- | | |
|-----------------|----------------------|
| ① Typ mikročipu | ② USB připojení |
| ③ USB port | ④ Stav baterie |
| ⑤ ID mikročipu | ⑥ Skenovací tlačítko |

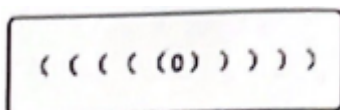
Parametry čtečky

MODEL	W90B
FREKVENCE	134.2Khz/125Khz
KOMPATIBILNÍ MIKROČIPY	EMID, FDX-B(ISO11784/85)
ČTECÍ/PSACÍ DOSAH	2-12mm štítek ze skleněné trubice >8 cm 30mm zvířecí ušní štítek >20 cm (závisí od výkonu štítku)
NORMA	ISO11784/85
ČTECÍ ČAS	<100ms
INDIKACE SIGNÁLU	0.91 "OLED obrazovka, bzučák
ZDROJ NAPÁJENÍ	3.7V (lithiová baterie)
PAMĚŤ	128 záznamů
KOMUNIKACE	USB 2.0, bezdrátově: 2.4g. Bluetooth
JAZYK	Anglický
PRACOVNÍ TEPLOTA	-10°C — 50°C
SKLADOVACÍ TEPLOTA	-30°C — 70°C
VELIKOST BALENÍ	18,5 cm x 12 cm x 3 cm
HMOTNOST	120g

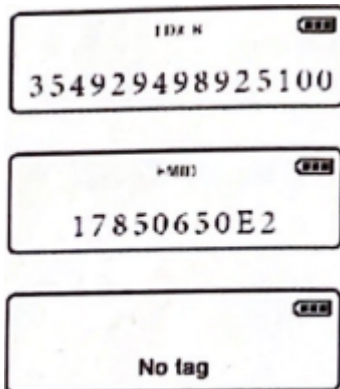
Používání čtečky

Zapínání zařízení a skenování.

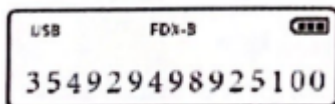
Použitím tlačidla zapnete čtečku a skenujete mikročipy.



Když se na displeji zobrazí „No tag“, znamená to, že čtečka nezachytila žádný mikročip v dosahu.



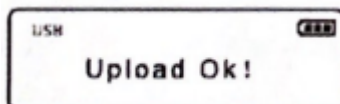
Na nabíjení baterky a nahrávání získaných dat se používá USB kabel. Po připojení čtečky USB kabelem s počítačem se Vám zobrazí nápis „USB“ v levém horním rohu a stav baterie v pravém horním rohu.



Pro nahrání dat je zapotřebí podržet tlačítko po dobu 3 sekund a nahrávání se spustí samo. Zařízení je schopné naskenovat 128 záznamů, následně je zapotřebí nahrát je do jiného zařízení.

Po úspěšném nahrávání se Vám na displeji zobrazí „Upload OK!“

Při připojení na jiné zařízení pomocí USB kábla je možné nahrávat získaná data na dané zařízení v reálném čase.



Čtečka se vypne po 120 sekundách nečinnosti.